

Technisches Datenblatt

Produktmerkmale



Gasfritteuse 2x 17l mit Unterbau

Modell

SAP -Code

00019409



- Beckenvolumen [l]: 2 x 17
- Abflusstyp: in den Unterbau
- Sicherheitsabfluss: Ja
- Maximale Gerätetemperatur [° C]: 190
- Mindestvorrichtungstemperatur [° C]: 50
- Material: AISI 304 obere Platte und Umhüllung
- Heizort: innen
- Zündung: Piezo
- Anzahl der Körbe: 2
- Korbgröße [mm]: 2x 280 x 300 x 120

SAP -Code	00019409	Art des Gas	Erdgas, Propan Butan
Netzbreite [MM]	800	Beckenvolumen [l]	2 x 17
Nettentiefe [MM]	730	Anzahl der Becken	2
Nettohöhe [MM]	900	Anzahl der Körbe	2
Nettogewicht / kg]	78.00	Korbgröße [mm]	2x 280 x 300 x 120
Stromgas [KW]	28.000	Verhältnisleistung/ Volumen [KW/L]	0.80

Technisches Datenblatt

Technische Zeichnung

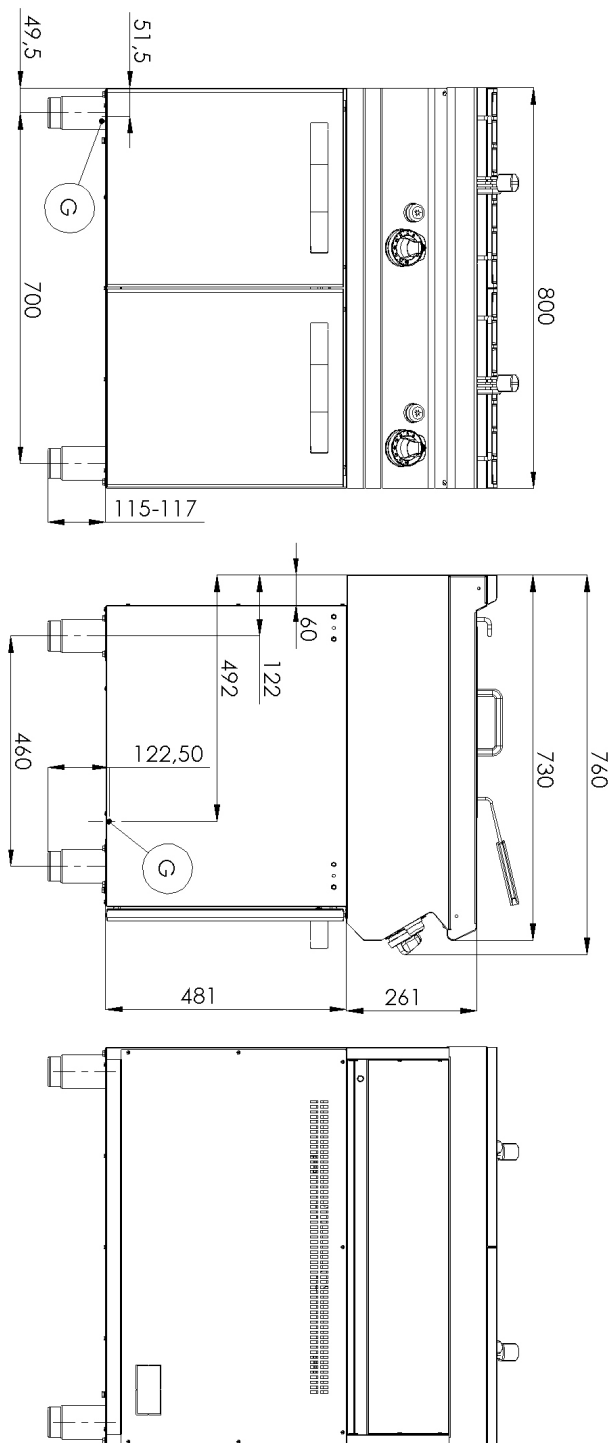


Gasfritteuse 2x 17l mit Unterbau

Modell

SAP -Code

00019409



Technisches Datenblatt

technische Parameter



Gasfritteuse 2x 17l mit Unterbau

Modell

SAP -Code

00019409

1. SAP -Code:

00019409

2. Netzbreite [MM]:

800

3. Nettentiefe [MM]:

730

4. Nettohöhe [MM]:

900

5. Nettogewicht / kg]:

78.00

6. Bruttobreite [MM]:

840

7. Grobtiefe [MM]:

800

8. Bruttohöhe [MM]:

1080

9. Bruttogewicht [kg]:

92.00

10. Gerätetyp:

Gasgerät

11. Konstruktionstyp des Geräts:

mit Unterbau

12. Stromgas [KW]:

28.000

13. Zündung:

Piezo

14. Art des Gas:

Erdgas, Propan Butan

15. Schutz der Kontrollen:

IPX4

16. Die Außenfarbe des Geräts:

Edelstahl

17. Material:

AISI 304 obere Platte und Umhüllung

18. Arbeitsplatztyp:

Eingepresst - komfortable Wartung und Reinigung

19. Arbeitsplatzmaterial:

AISI 304

20. Dicke der Arbeitsplatte [MM]:

1.50

21. Geräteheiztyp:

direkt

22. Standardausrüstung für das Gerät:

Deckel, Korb

23. Beckenvolumen [l]:

2 x 17

24. Beckenabmessungen [mm x mm x mm]:

306 x 340 x 300

25. Maximale Gerätetemperatur [° C]:

190

26. Mindestvorrichtungstemperatur [° C]:

50

27. Service -Zugänglichkeit:

von durch Abnehmen des Frontpaneels

28. Sicherheitsthermostat:

Ja

Technisches Datenblatt

technische Parameter



Gasfritteuse 2x 17l mit Unterbau

Modell

SAP -Code

00019409

29. Sicherheitsthermostat bis zu x ° C:

235

30. Verstellbare Füße:

Ja

31. Heizelementmaterial:

Edelstahl

32. Anzahl der Körbe:

2

33. Anzahl der Becken:

2

34. Korbgröße [mm]:

2x 280 x 300 x 120

35. Beckenmaterial:

AISI 304 - Hochqualitäts-Edelstahl

36. Verhältnisleistung/Volumen [KW/L]:

0.80

37. Abflusstyp:

in den Unterbau

38. Sicherheitsabfluss:

Ja

39. Heizort:

innen

40. Anschluss an ein Kugelventil:

1/2